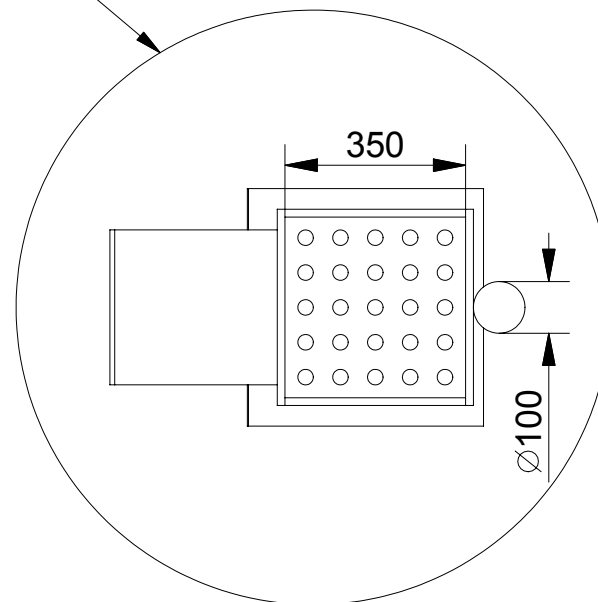
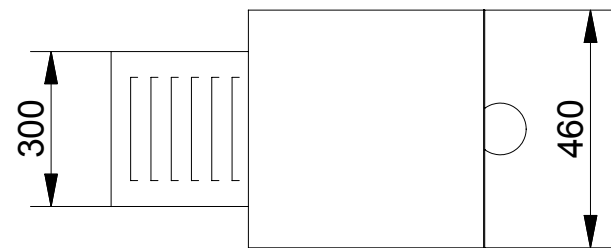


VISTA POR "A"



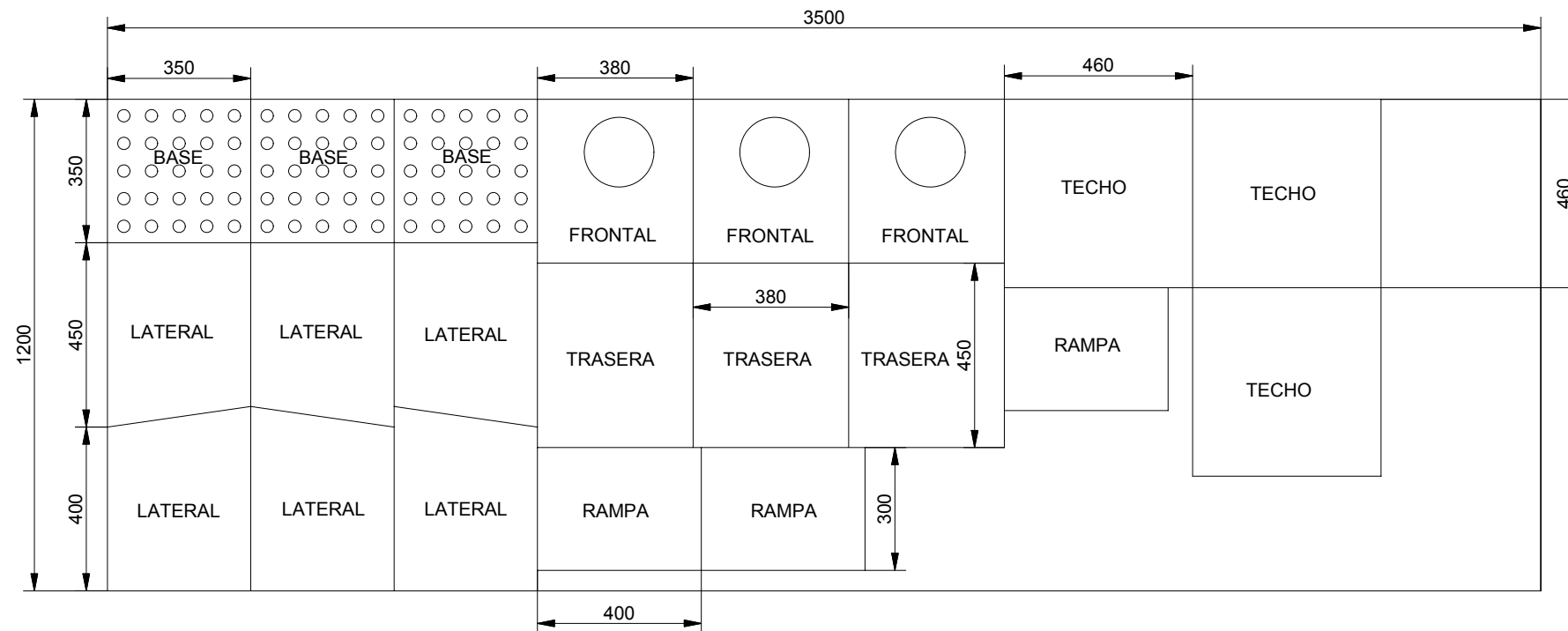
**AVISO LEGAL**

Queda totalmente prohibida la reproducción total o parcial de los contenidos de esta lámina, salvo con autorización expresa de ANSE.

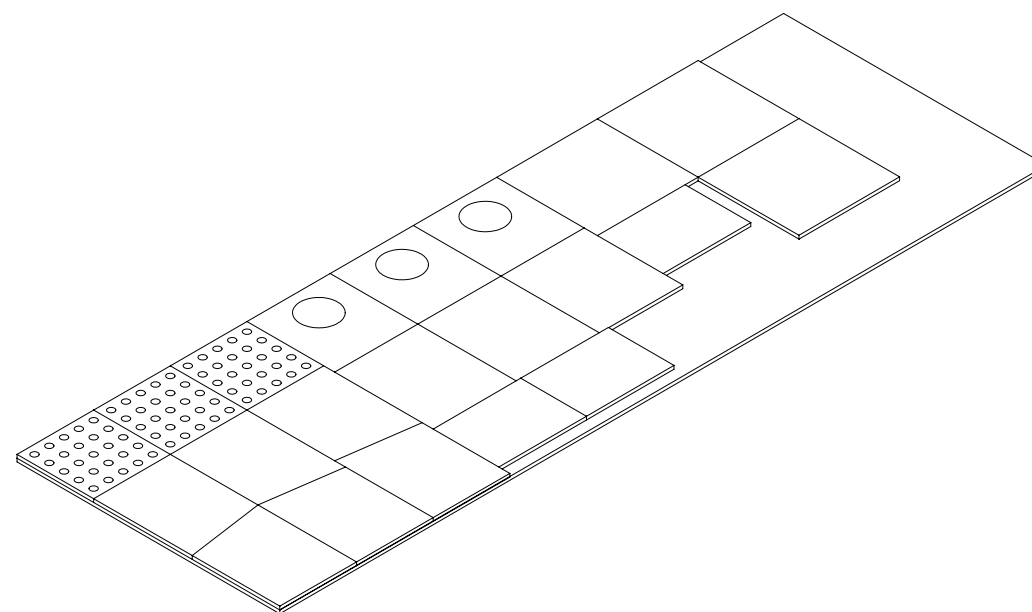
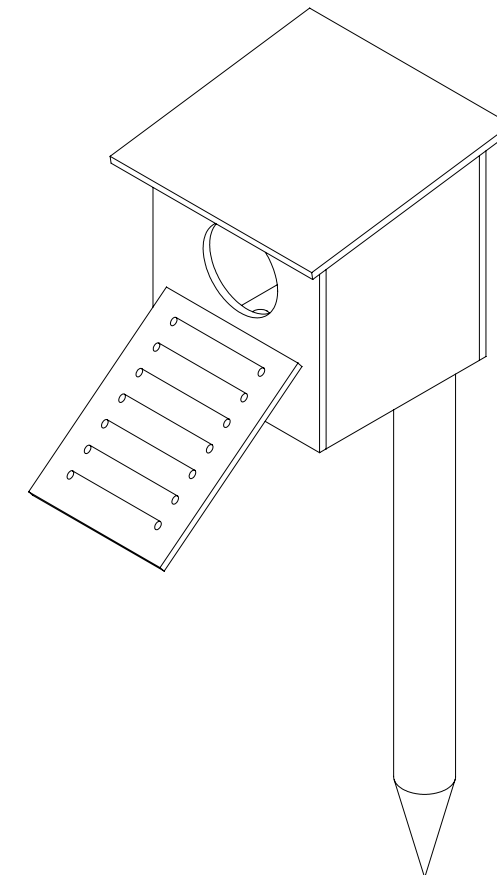
**ANSE**

**CAJA NIDO**  
**MODELO 1-CERCETA PARDILLA**

Doc n°	XXXXX-XXX-XXX	Rev	A
Hoja n°	1 de 2	Rev	A
Escala:			



ESPESOR DEL TABLERO 15 mm



AVISO LEGAL

Queda totalmente prohibida la reproducción total o parcial de los contenidos de esta lámina, salvo con autorización expresa de ANSE.

**ANSE**

**CAJA NIDO**  
**MODELO 1-CERCETA PARDILLA**

Posición de las plantillas en un tablero para el corte de las piezas de 3 cajas.

Doc n°	XXXXX-XXX-XXX	Rev	A
Hoja n°	2 de 2	Rev	A
Escala:	Clasificación	mirar escala	